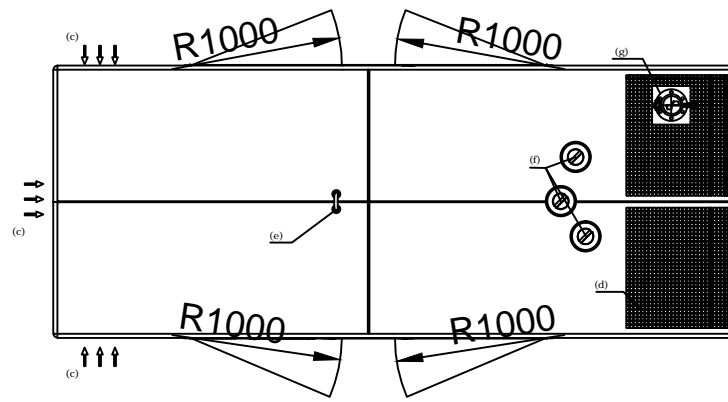


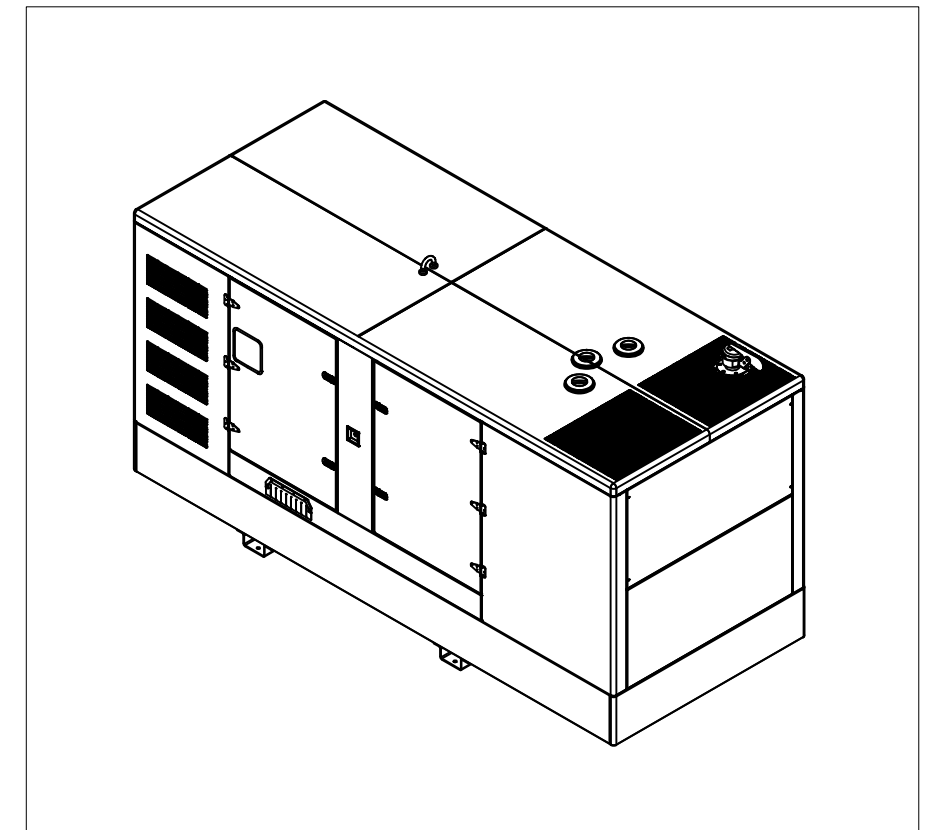
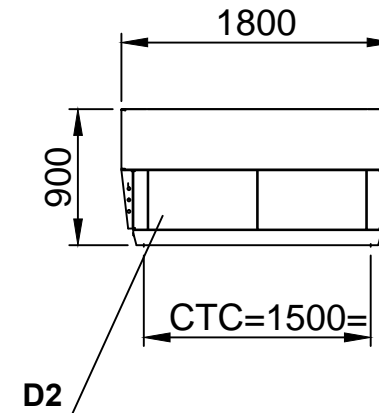
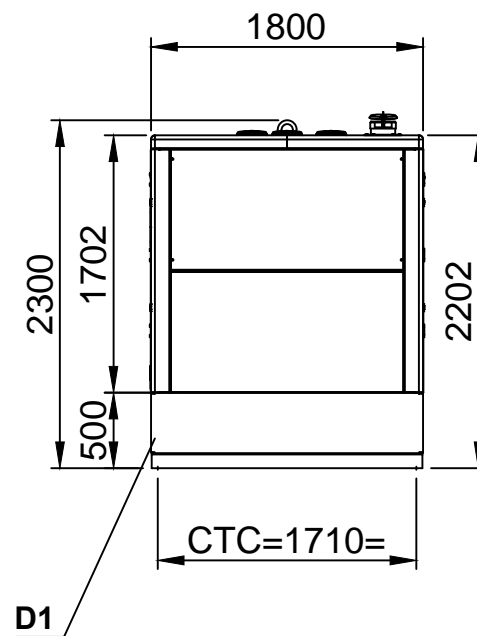
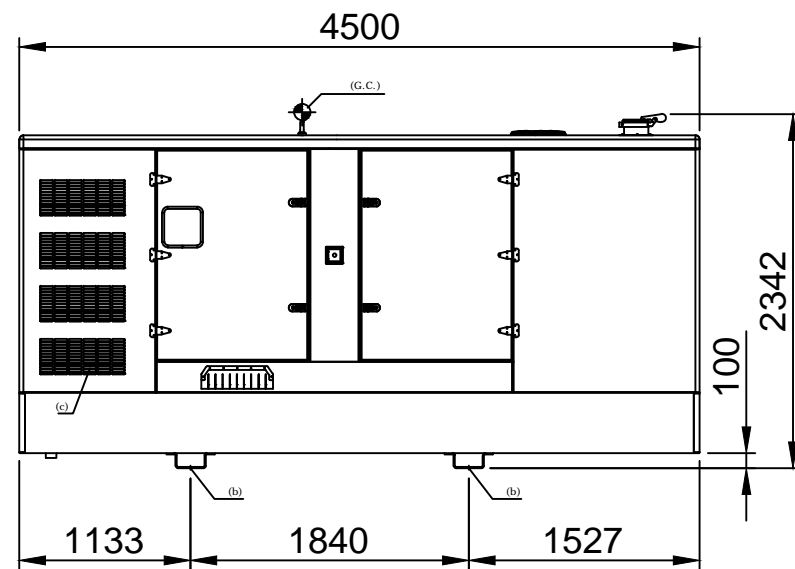
Copyright and ownership of this drawing is vested in Brinkmann & Niemeijer Motoren B.V., whose prior written consent is required for its use, reproduction or for publication to any third party. All other rights reserved.

Changings reserved

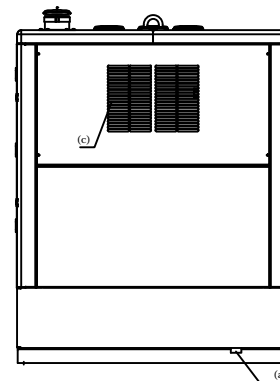
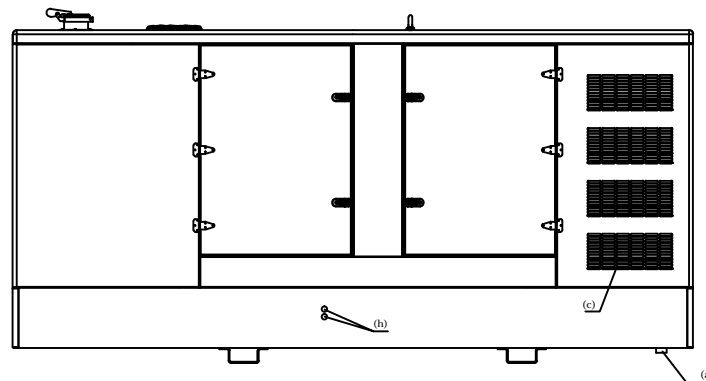
550 kVA



- (a) Acces to drain
- (b) Mounting on floor (4x ø16 mm)
- (c) Air inlet
- (d) Air outlet
- (e) Lifting point
- (f) Radiator acces
- (g) Exhaust outlet ø160 mm
- (h) For external fuel supply, connections ø42 mm
- (i) Cable gland



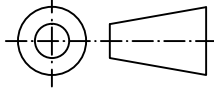

Optional:
 D1: Overall dimensions 4500x1800x2342 mm Tank capacity 740 ltr
 D2: Overall dimensions 4500x1800x2742 mm Tank capacity 2090 ltr



Deze tekening blijft eigendom van Brinkmann & Niemeijer Motoren B.V. en mag zonder haar schriftelijke toestemming niet gecopieerd worden of aan derden ter inzage worden gegeven. Alle overige rechten voorbehouden.

Wijzigingen voorbehouden

Scania DC16 43A(10-22A)

RUWHEID VOLGENS NEN 3634	ISO-PASSINGSTELSEL NEN-ISO 286-1 EN-2	VORM- EN PLAATSTOLERANTIES VOLGENS NEN-ISO 1101		
AMERIKAANSE PROJECTIE 	SCHAAL: 1:50	GETEKEND:	OPMERKINGEN:	
	MAATEENHEID: MM	AFDELING: <i>Engineering</i>		
	DATUM: 18-12-2009	GEZIEN:		
BRINKMANN & NIEMEIJER MOTOREN BV 		BENAMING: G550QX	TEK.NR.: C151078^A	FORMAAT: A3