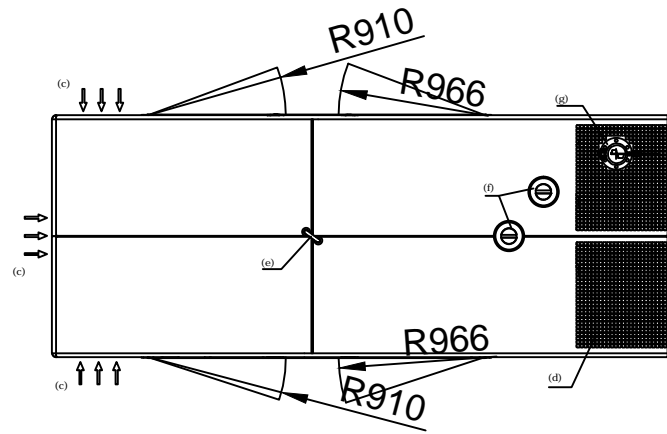


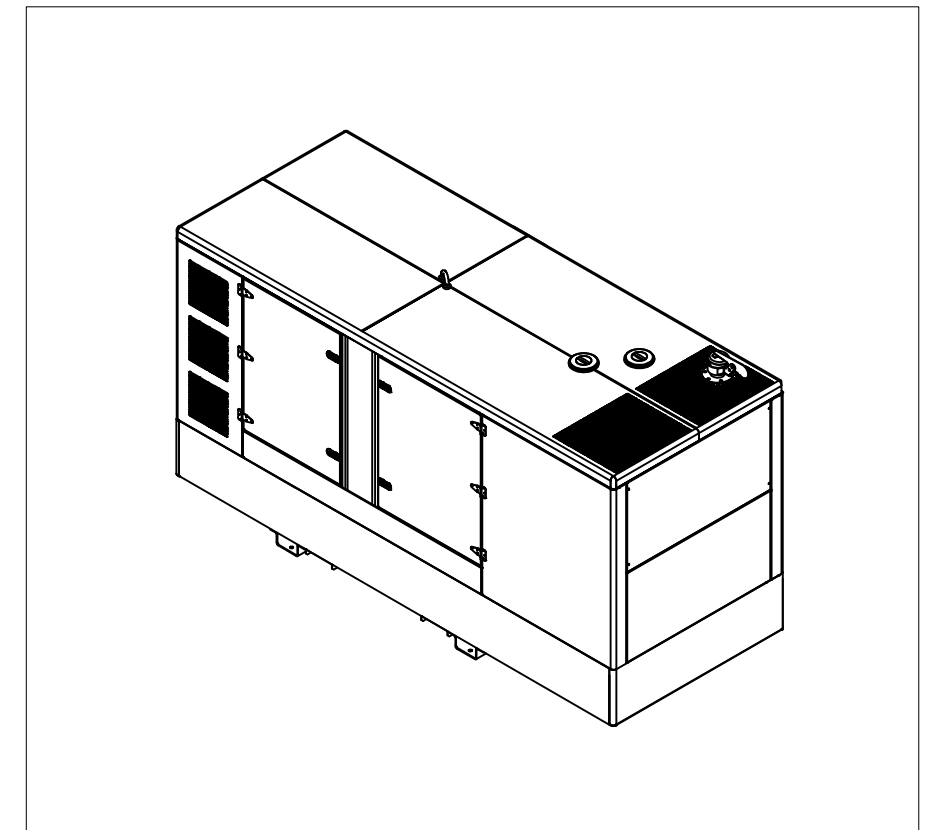
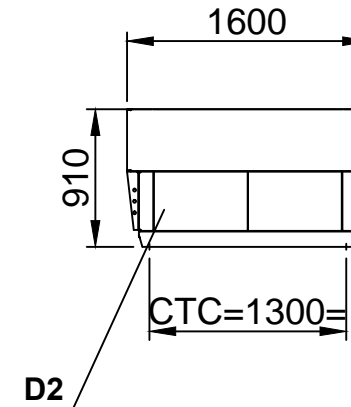
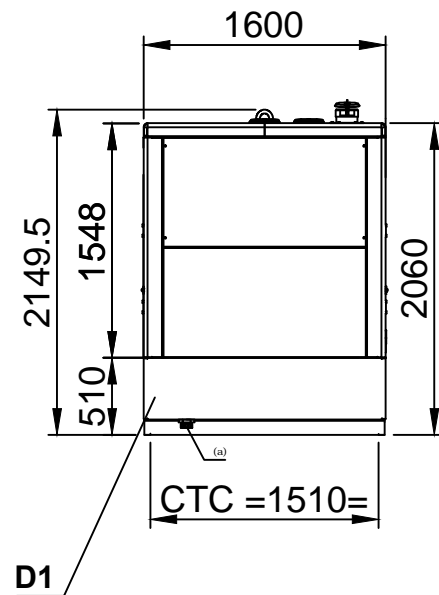
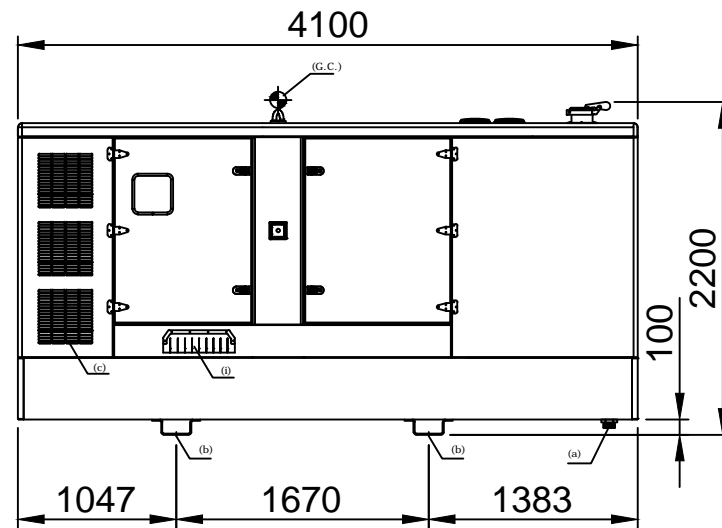
Copyright and ownership of this drawing is vested in Brinkmann & Niemeijer Motoren B.V., whose prior written consent is required for its use, reproduction or for publication to any third party. All other rights reserved.

Changings reserved

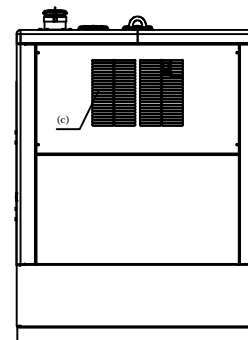
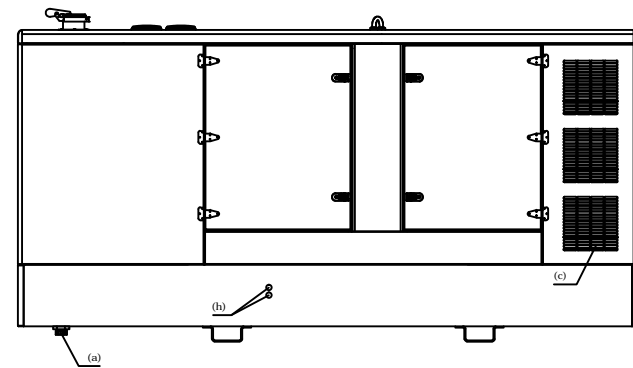
400 kVA



- (a) Acces to drain
- (b) Mounting on floor (4x ø22 mm)
- (c) Air inlet
- (d) Air outlet
- (e) Lifting point
- (f) Radiator acces
- (g) Exhaust outlet ø140 mm
- (h) For external fuel supply, connections ø42 mm
- (i) Cable gland



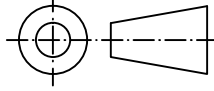
Optional:
D1: Overall dimensions 4100x1600x2200 mm Tank capacity 597 ltr
D2: Overall dimensions 4100x1600x2600 mm Tank capacity 1660 ltr



Deze tekening blijft eigendom van Brinkmann & Niemeijer Motoren B.V. en mag zonder haar schriftelijke toestemming niet gecopieerd worden of aan derden ter inzage worden gegeven. Alle overige rechten voorbehouden.

Wijzigingen voorbehouden

Scania DC12 59A(10-32A)

RUWHEID VOLGENS NEN 3634	ISO-PASSINGSTELSEL NEN-ISO 286-1 EN-2		VORM- EN PLAASTOLERANTIES VOLGENS NEN-ISO 1101
AMERIKAANSE PROJECTIE	SCHAAL: 1:50	GETEKEND: DJ	OPMERKINGEN:
	MAATEENHEID: MM	AFDELING: Engineering	
	DATUM: 21-12-2009	GEZIEN:	
BRINKMANN & NIEMEIJER MOTOREN BV		BENAMING: G401QX	TEK.NR.: C151070 ^A
			FORMAAT: A3