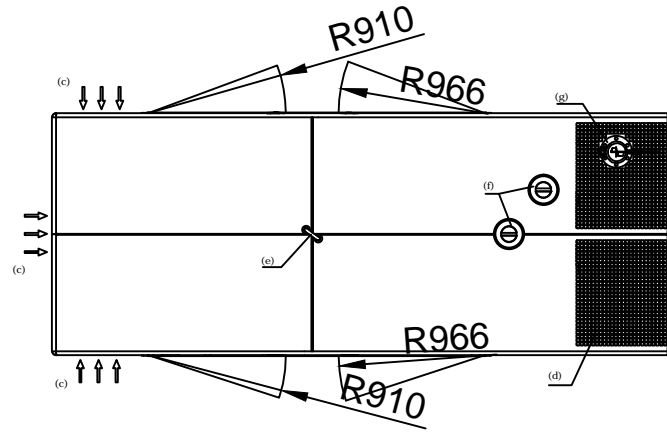


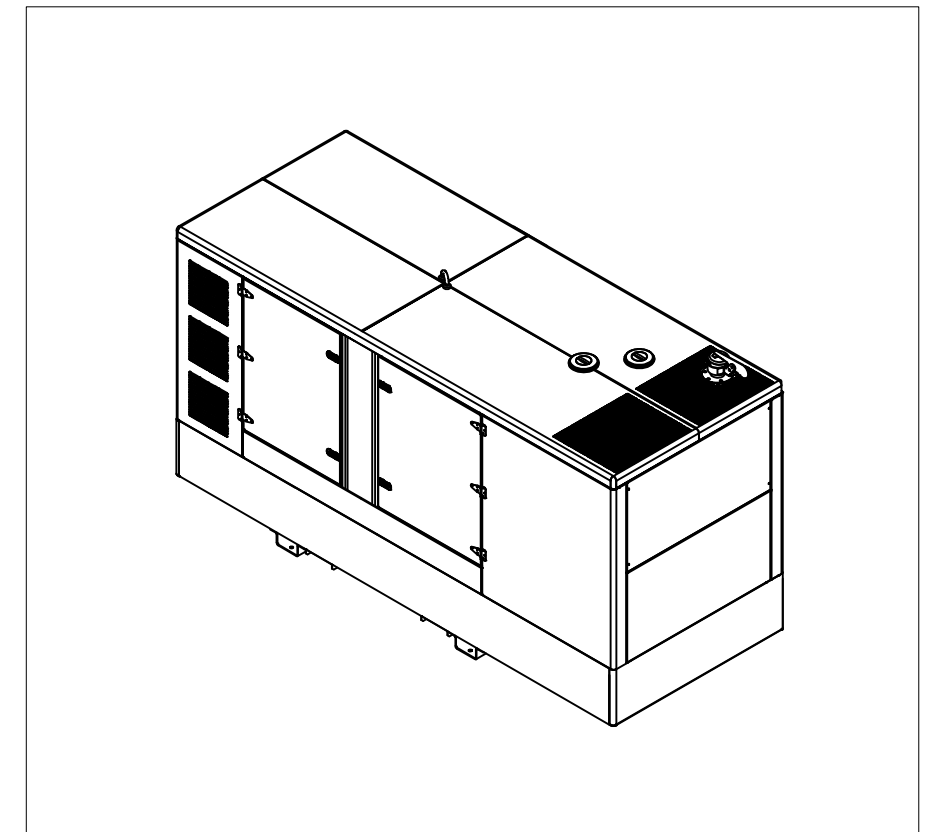
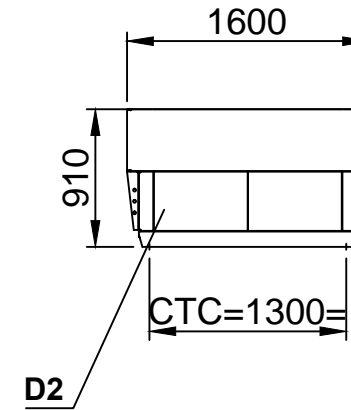
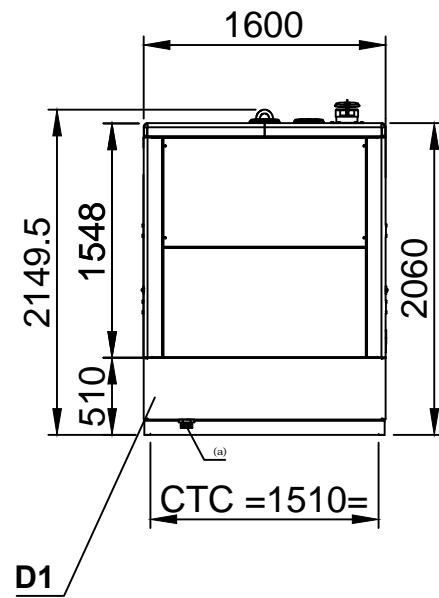
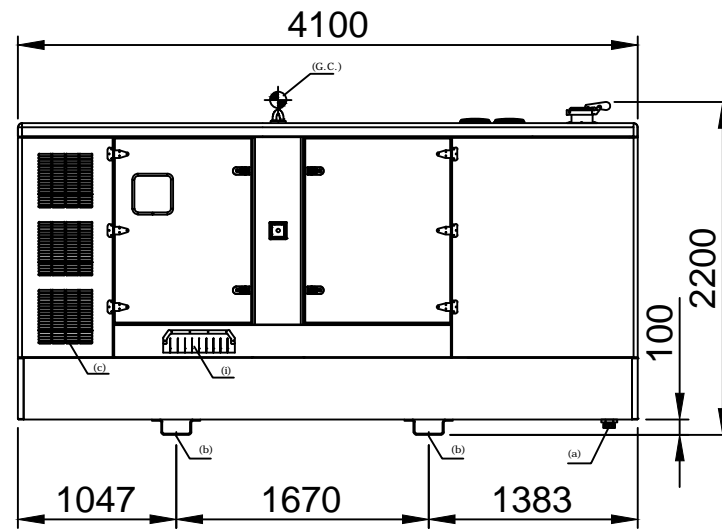
Copyright and ownership of this drawing is vested in Brinkmann & Niemeijer Motoren B.V., whose prior written consent is required for its use, reproduction or for publication to any third party. All other rights reserved.

Changings reserved

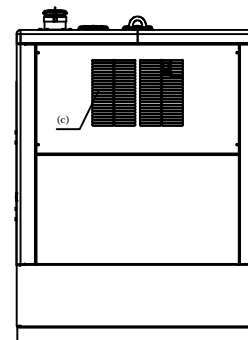
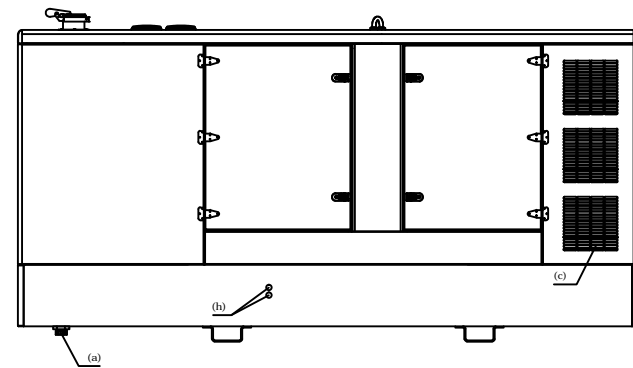
400 kVA



- (a) Acces to drain
- (b) Mounting on floor (4x ø22 mm)
- (c) Air inlet
- (d) Air outlet
- (e) Lifting point
- (f) Radiator acces
- (g) Exhaust outlet ø140 mm
- (h) For external fuel supply, connections ø42 mm
- (i) Cable gland



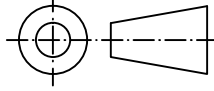
Optional:
 D1: Overall dimensions 4100x1600x2200 mm Tank capacity 597 ltr
 D2: Overall dimensions 4100x1600x2600 mm Tank capacity 1660 ltr



Deze tekening blijft eigendom van Brinkmann & Niemeijer Motoren B.V. en mag zonder haar schriftelijke toestemming niet gecopieerd worden of aan derden ter inzage worden gegeven. Alle overige rechten voorbehouden.

Wijzigingen voorbehouden

Scania DC12 59A(10-32A)

| | | | |
|---|--|-----------------------|---|
| RUWHEID VOLGENS NEN 3634 | ISO-PASSINGSTELSEL NEN-ISO 286-1 EN-2 | | VORM- EN PLAASTOLERANTIES VOLGENS NEN-ISO 1101 |
| AMERIKAANSE PROJECTIE | SCHAAL: 1:50 | GETEKEND: DJ | OPMERKINGEN: |
|  | MAATEENHEID: MM | AFDELING: Engineering | |
| | DATUM: 21-12-2009 | GEZIEN: | |
| BRINKMANN & NIEMEIJER MOTOREN BV | | BENAMING: G400QX | TEK.NR.: C151069 ^A |
| | | | FORMAAT: A3 |