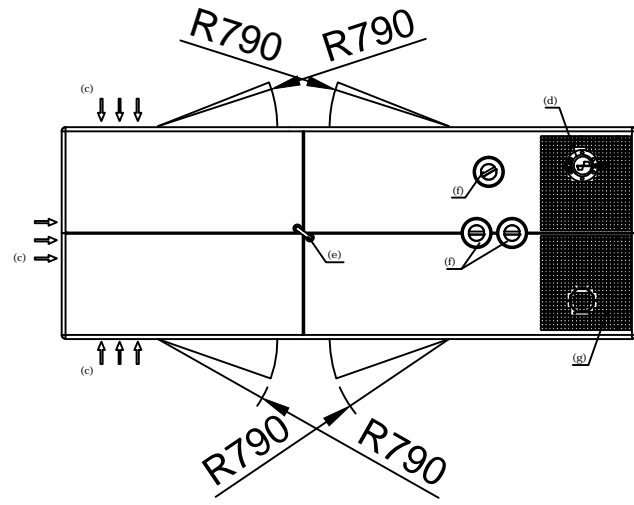


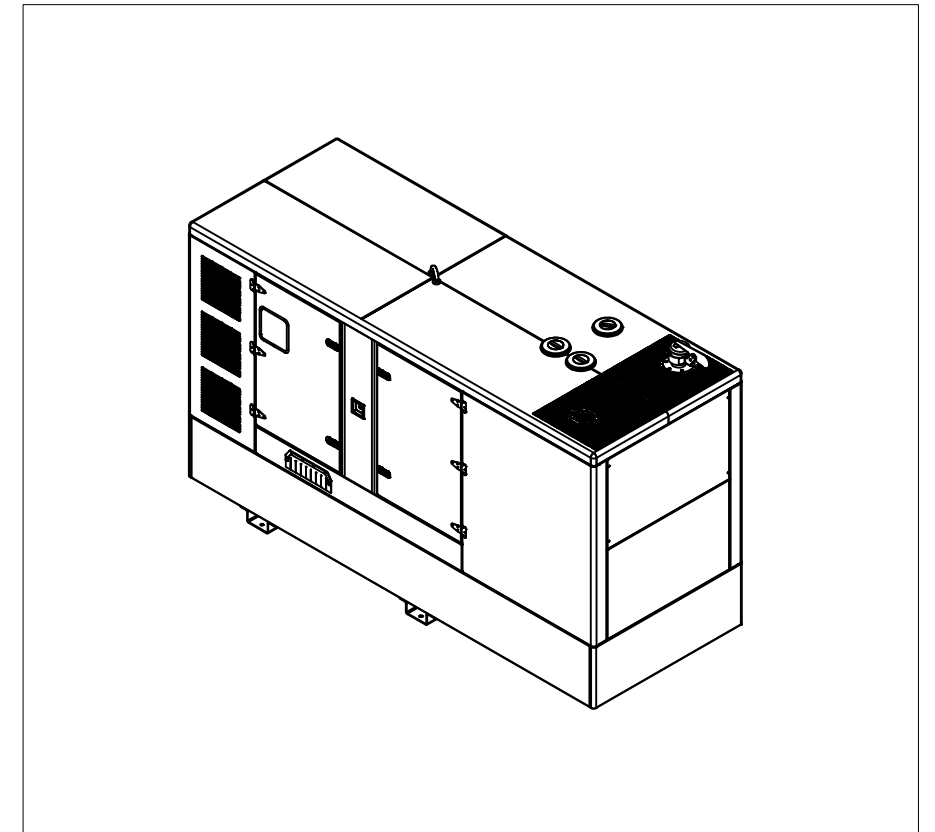
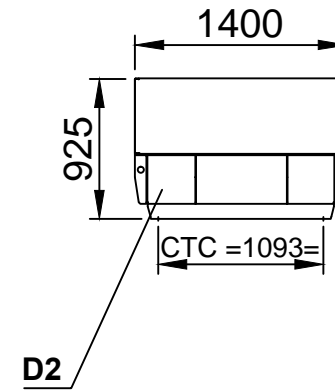
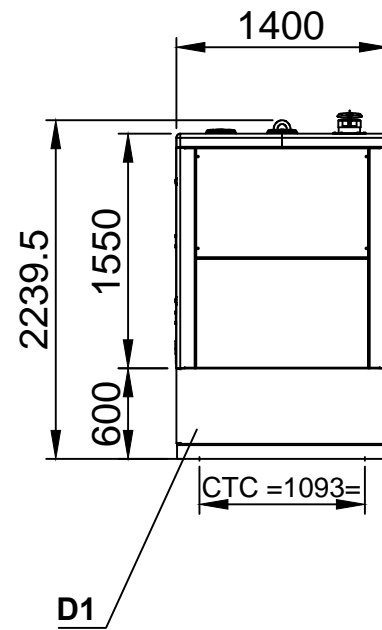
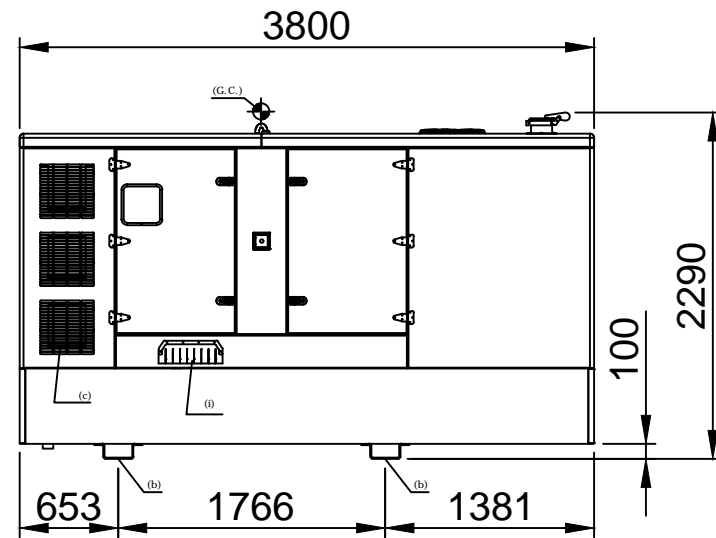
Copyright and ownership of this drawing is vested in Brinkmann & Niemeijer Motoren B.V., whose prior written consent is required for its use, reproduction or for publication to any third party. All other rights reserved.

Changings reserved.

# 275 kVA



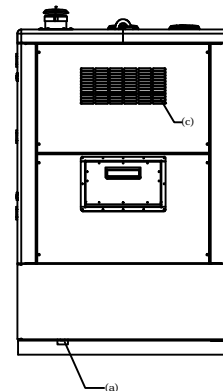
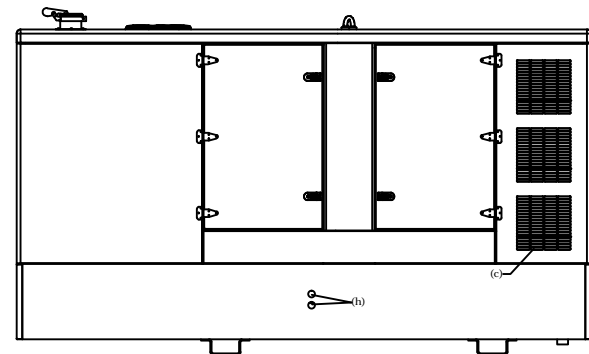
- (a) Acces to drain
- (b) Mounting on floor (4x ø22 mm)
- (c) Air inlet
- (d) Exhaust outlet ø140 mm
- (e) Lifting point
- (f) Radiator acces
- (g) Air outlet
- (h) For external fuel supply, connections ø34 mm
- (i) Cable gland



Optional:

D1: Overall dimensions 3800x1400x2290 mm Tank capacity 449 ltr

D2: Overall dimensions 3800x1400x2615 mm Tank capacity 999 ltr



Deze tekening blijft eigendom van Brinkmann & Niemeijer Motoren B.V. en mag zonder naar schriftelijke toestemming niet gecopieerd worden of aan derden ter inzage worden gegeven. Alle overige rechten voorbehouden.

Wijzigingen voorbehouden

Scania DC9 65A (10-93)

RUWHEID VOLGENS NEN 3634	ISO-PASSINGSTELSEL NEN-ISO 286-1 EN-2	VORM- EN PLAATSTOLERANTIES VOLGENS NEN-ISO 1101	
AMERIKAANSE PROJECTIE	SCHAAL: 1:50	GETEKEND: DJ	OPMERKINGEN:
	MAATEENHEID: MM	AFDELING: Engineering	
	DATUM: 19-04-2010	GEZIEN:	
BRINKMANN & NIEMEIJER MOTOREN BV		BENAMING: G275QX	TEK.NR.: C151063 <sup>A</sup>
			FORMAAT: A3