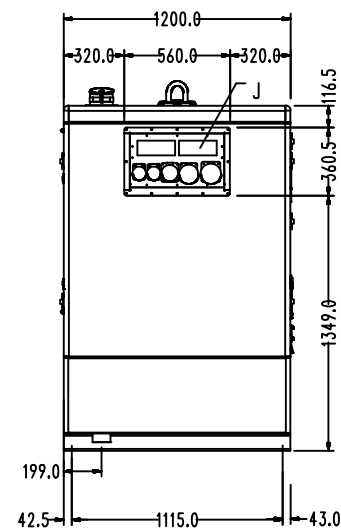
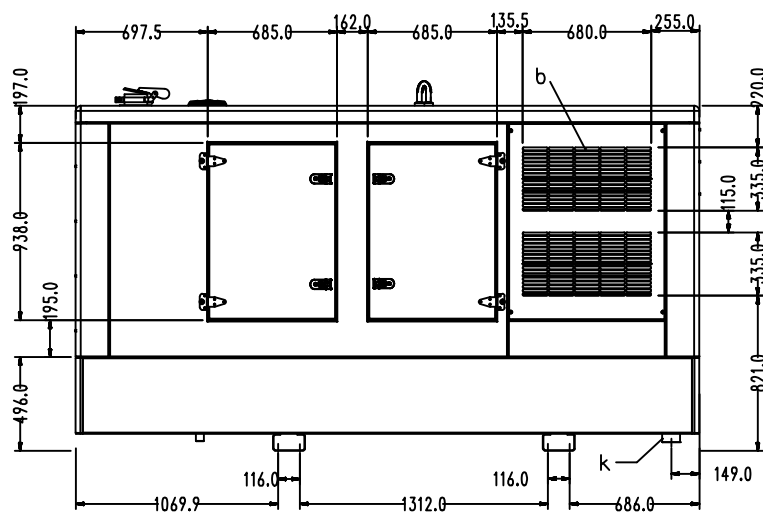
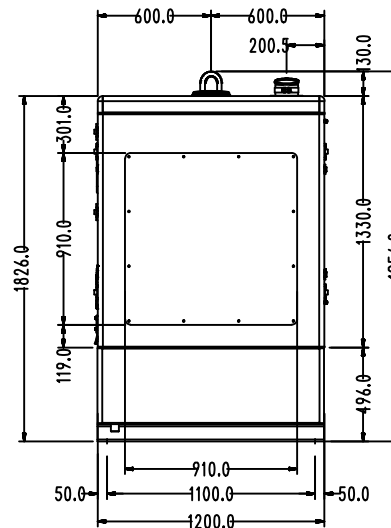
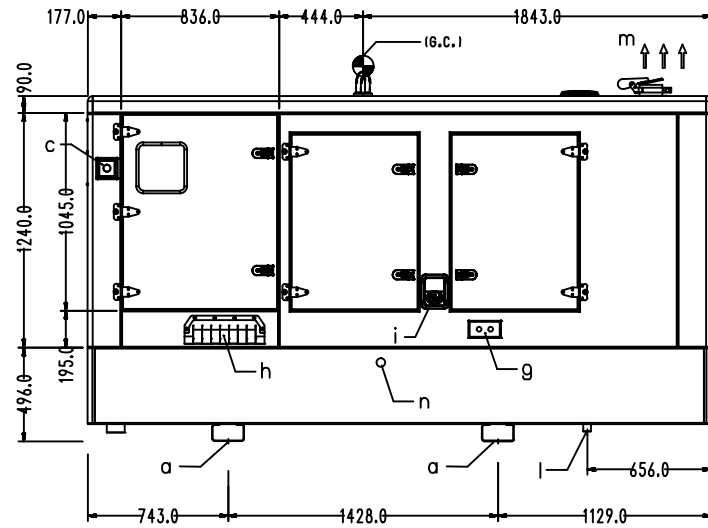
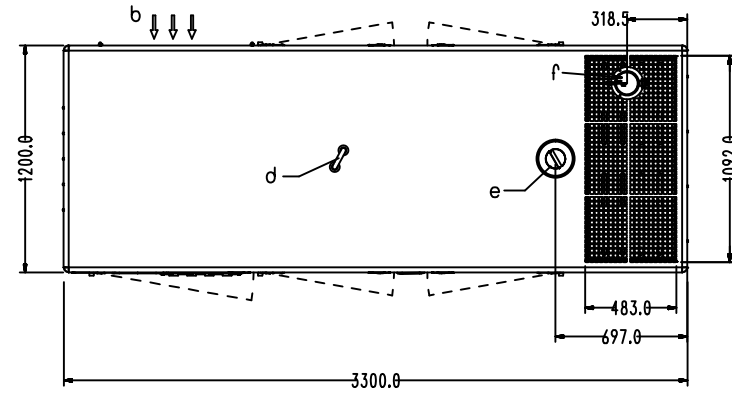
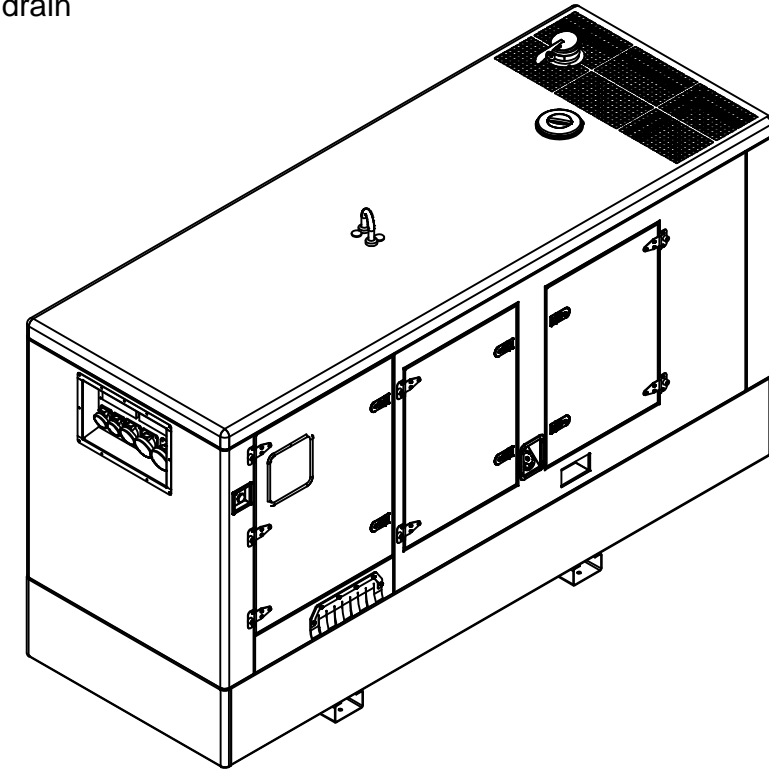


220 kVA



- (a) Mounting on floor (4x ø16 mm)
- (b) Air inlet
- (c) Emergency stop
- (d) Lifting point
- (e) Radiator access
- (f) Exhaust outlet ø 120 mm
- (g) External fuel supply connections 3 way manifold (option)
- (h) Cable gland
- (i) External fuel supply
- (j) Receptacle box (optional)
- (k) Acces to drain
- (l) Drain baseframe
- (m) Air outlet
- (n) Oil drain



RUWHEID VOLGENS NEN 3634	ISO-PASSINGSTELSEL NEN-ISO 286-1 EN-2	VORM- EN PLAATSTOLERANTIES VOLGENS NEN-ISO 1101	
AMERIKAANSE PROJECTIE	SCHAAL: 1:40	GETEKEND: DJ	OPMERKINGEN:
	MAATEENHEID: MM	AFDELING: Engineering	
	DATUM: 24-09-2015	GEZIEN:	
BRINKMANN & NIEMEIJER MOTOREN BV		BENAMING: G220QX	TEK.NR.: C151062 ^A
			FORMAAT: A3