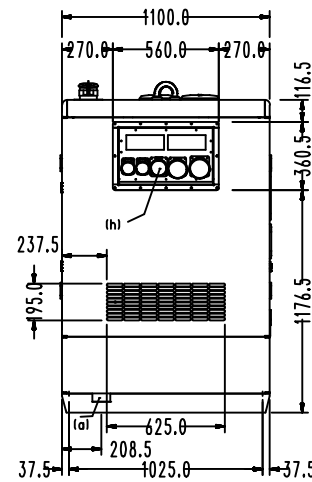
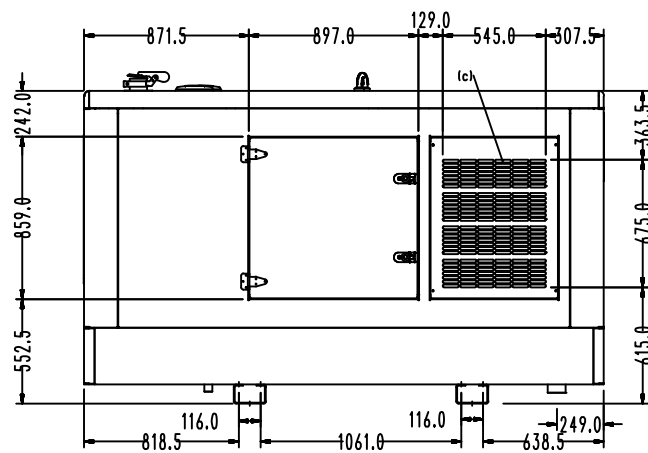
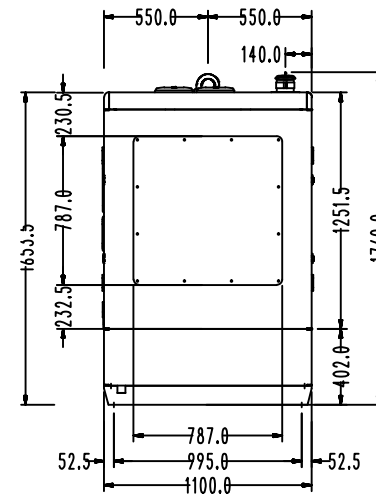
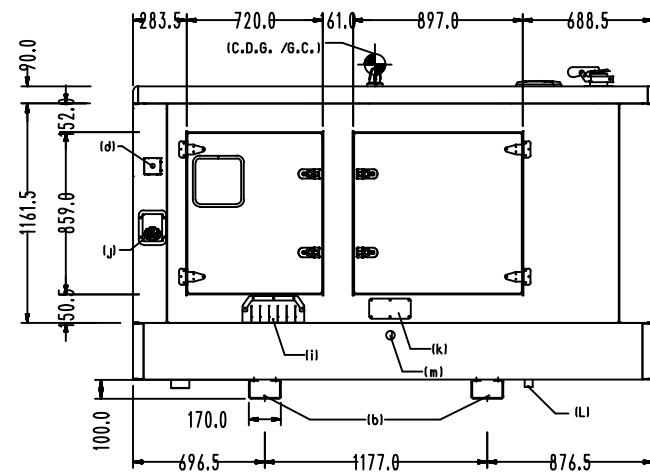
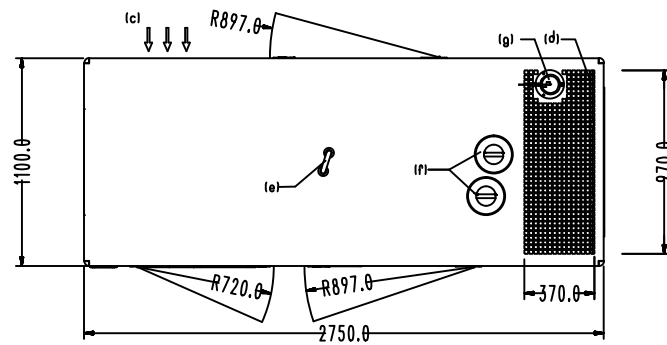
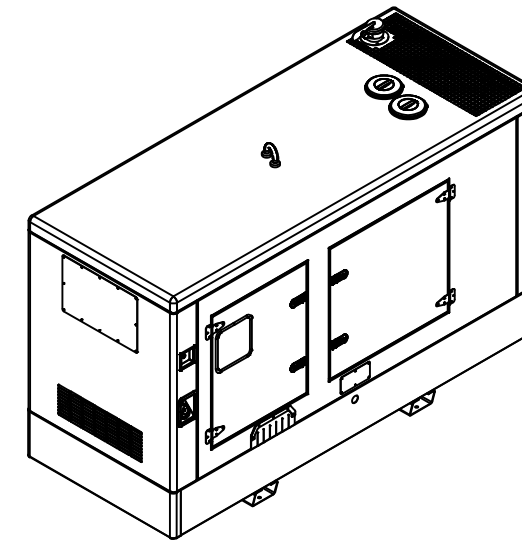
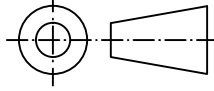



# 125 kVA



- (a) Access to drain
- (b) Mounting on floor (4x ø16 mm)
- (c) Air inlet
- (d) Air outlet
- (e) Lifting point
- (f) Radiator access
- (g) Exhaust outlet ø90 mm
- (h) Power sockets
- (i) Cable gland
- (j) External fuel supply
- (k) External fuel supply connections 3 way manifold (optional)
- (l) Access to drain
- (m) Oil drain



RUWHEID VOLGENS NEN 3634	ISO-PASSINGSTELSEL NEN-ISO 286-1 EN-2	VORM- EN PLAASTOLERANTIES VOLGENS NEN-ISO 1101	
AMERIKAANSE PROJECTIE 	SCHAAL: 1:40	GETEKEND: DJ	OPMERKINGEN:
	MAATEENHEID: MM	AFDELING: Engineering	
	DATUM: 24-09-2012	GEZIEN:	
BRINKMANN & NIEMEIJER MOTOREN BV 		BENAMING: G140QX	TEK.NR.: C151058 <sup>A</sup>
			FORMAAT: A3