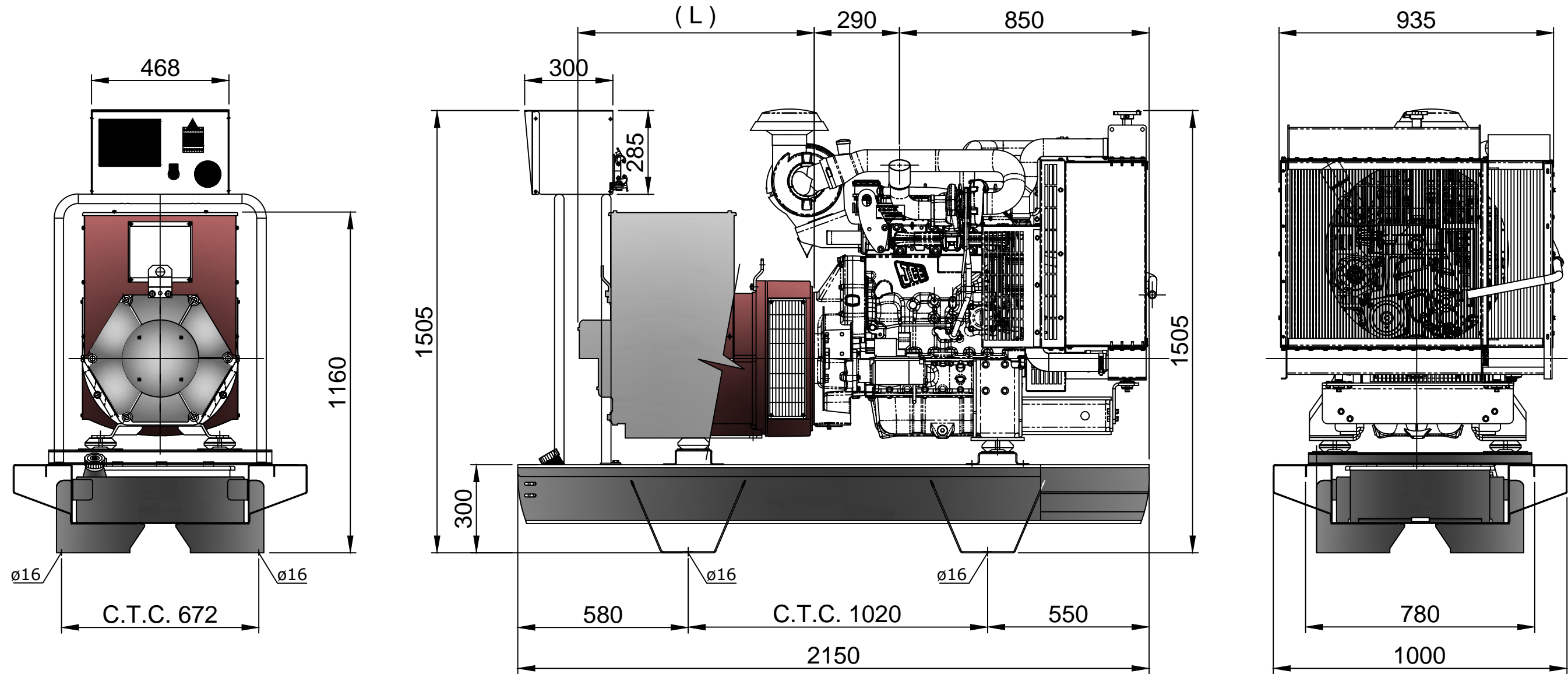


Copyright and ownership of this drawing is vested in Brinkmann & Niemeijer Motoren B.V., whose prior written consent is required for its use, reproduction or for publication to any third party. All other rights reserved.

Changings reserved

108 kVA



Deze tekening blijft eigendom van Brinkmann & Niemeijer Motoren B.V. en mag zonder haar schriftelijke toestemming niet gecopieerd worden of aan derden ter inzage worden gegeven. Alle overige rechten voorbehouden.

Wijzigingen voorbehouden

Engine	Alternator	L	
		Without PMG	With PMG
JCB 444 G-TCA	Stamford UCi 274C	736	799

RUWHEID VOLGENS NEN 3634	ISO-PASSINGSTELSEL NEN-ISO 286-1 EN-2	VORM- EN PLAASTOLERANTIES VOLGENS NEN-ISO 1101	
AMERIKAANSE PROJECTIE 	SCHAAL: 1:15	GETEKEND: DJ	OPMERKINGEN:
	MAATEENHEID: MM	AFDELING: Engineering	
	DATUM: 28-10-2009	GEZIEN:	
BRINKMANN & NIEMEIJER MOTOREN BV		BENAMING: G116X Open set	TEK.NR.: C151016 ^A
			FORMAAT: A3