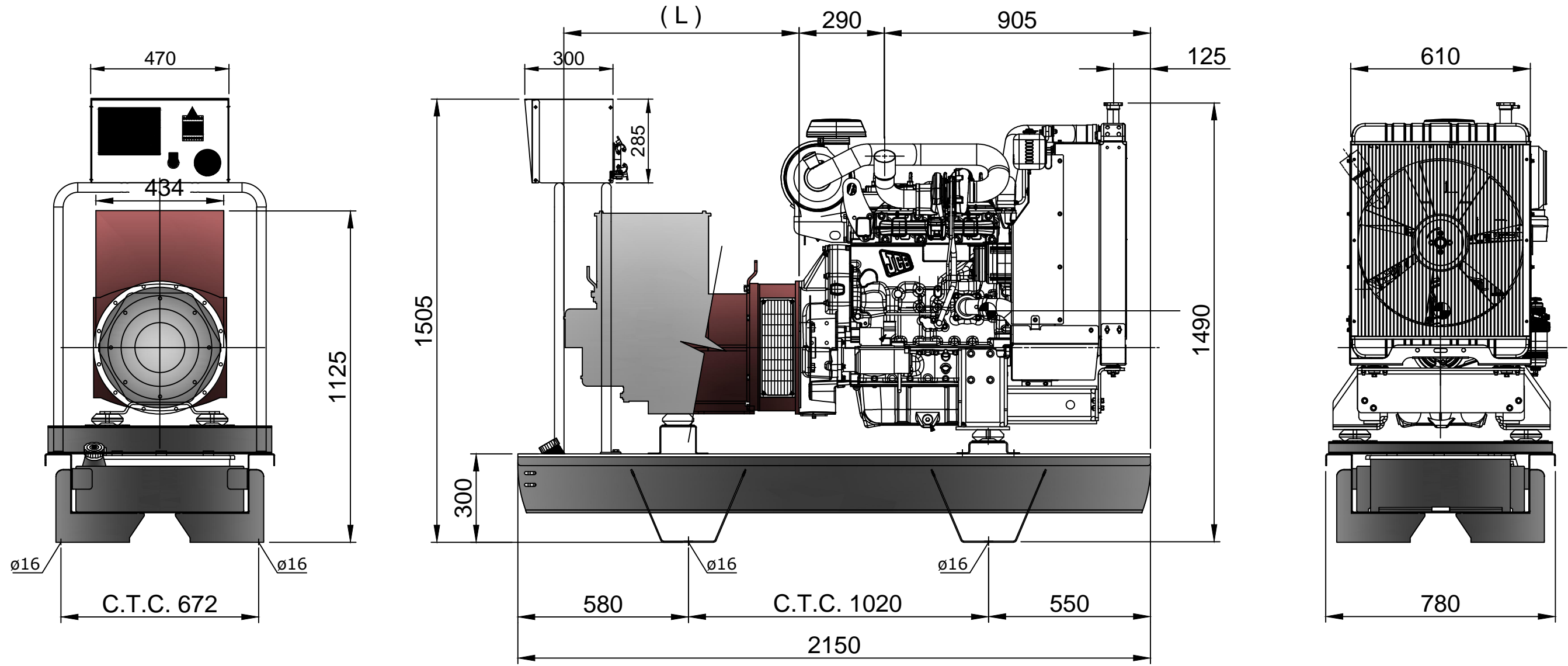


Copyright and ownership of this drawing is vested in Brinkmann & Niemeijer Motoren B.V., whose prior written consent is required for its use, reproduction or for publication to any third party. All other rights reserved.

Changings reserved

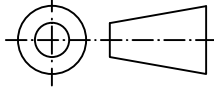

80 kVA



Deze tekening blijft eigendom van Brinkmann & Niemeijer Motoren B.V. en mag zonder haar schriftelijke toestemming niet gecopieerd worden of aan derden ter inzage worden gegeven. Alle overige rechten voorbehouden.

Wijzigingen voorbehouden

Engine	Alternator	L	
		Without PMG	With PMG
JCB 444 G-TC2	Stamford UCi 224G	782	845

RUWHEID VOLGENS NEN 3634	ISO-PASSINGSTELSEL NEN-ISO 286-1 EN-2	VORM- EN PLAASTOLERANTIES VOLGENS NEN-ISO 1101	
AMERIKAANSE PROJECTIE 	SCHAAL: 1:15 MAATEENHEID: MM DATUM: 28-10-2009	GETEKEND: DJ AFDELING: Engineering GEZIEN:	OPMERKINGEN:
BRINKMANN & NIEMEIJER MOTOREN BV 		BENAMING: G91X Open set	TEK.NR.: C151014 ^A FORMAAT: A3