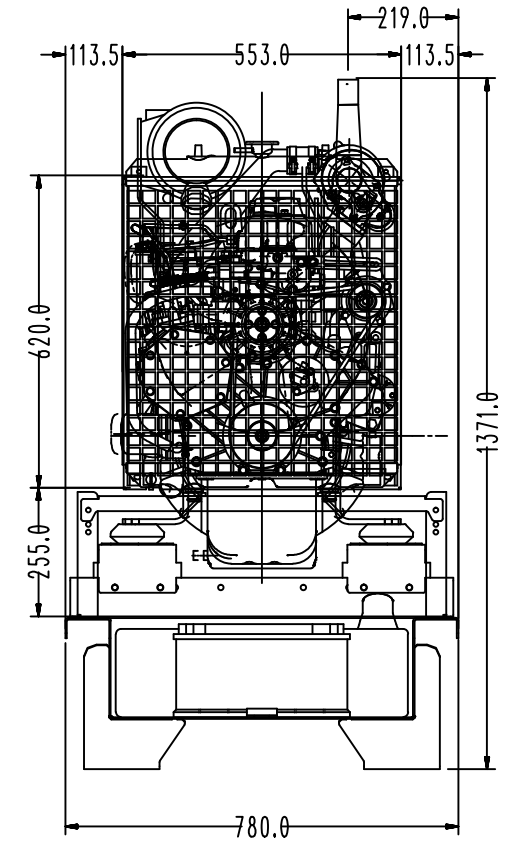
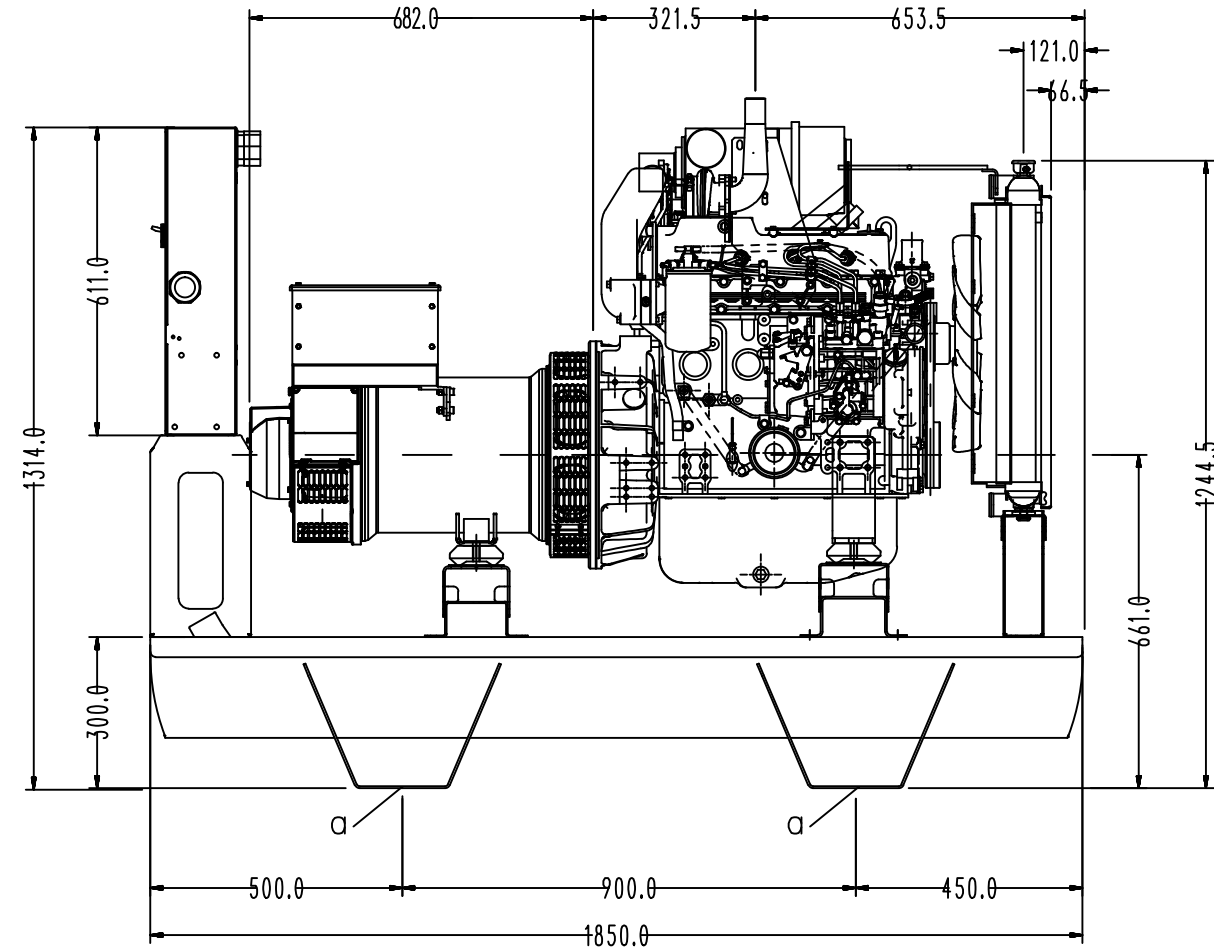
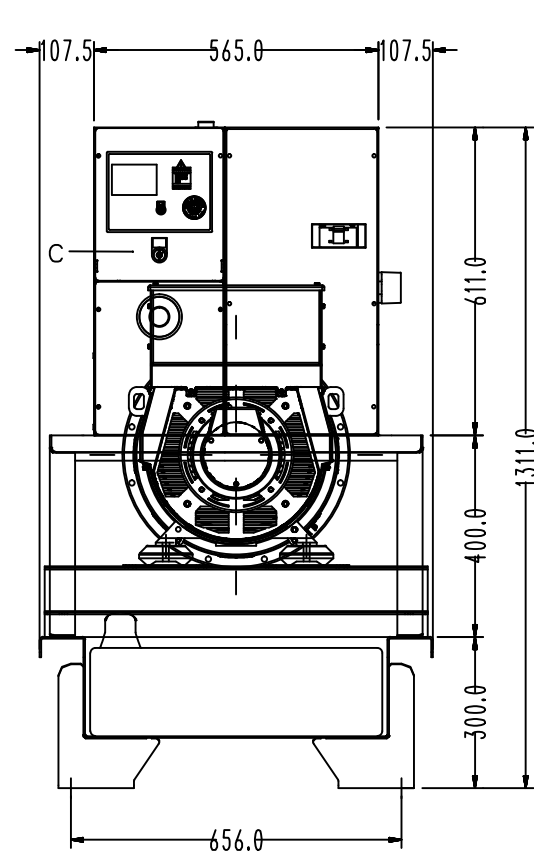


Copyright and ownership of this drawing is vested in Brinkmann & Niemeijer Motoren B.V., whose prior written consent is required for its use, reproduction or for publication to any third party. All other rights reserved.

Changings reserved

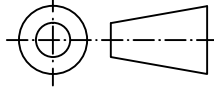

# 41 kVA



Deze tekening blijft eigendom van Brinkmann & Niemeijer Motoren B.V. en mag zonder haar schriftelijke toestemming niet gecopieerd worden of aan derden ter inzage worden gegeven. Alle overige rechten voorbehouden.

Wijzigingen voorbehouden

Engine	Alternator	L	
		Without PMG	With PMG
Yanmar 4TNV98T GGE	HM200A3	-	-

RUWHEID VOLGENS NEN 3634	ISO-PASSINGSTELSEL NEN-ISO 286-1 EN-2		VORM- EN PLAATSTOLERANTIES VOLGENS NEN-ISO 1101
AMERIKAANSE PROJECTIE 	SCHAAL: 1:15 MAATEENHEID: MM DATUM: 28-10-2009	GETEKEND: DJ AFDELING: Engineering GEZIEN:	OPMERKINGEN:
BRINKMANN & NIEMEIJER MOTOREN BV 		BENAMING: G45X Open set	TEK.NR.: C151009 <sup>A</sup> FORMAAT: A3